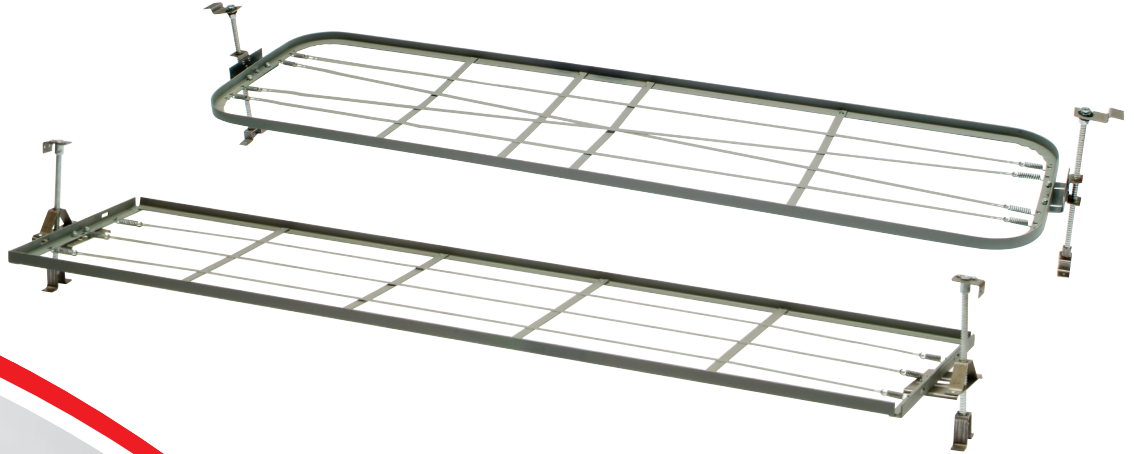
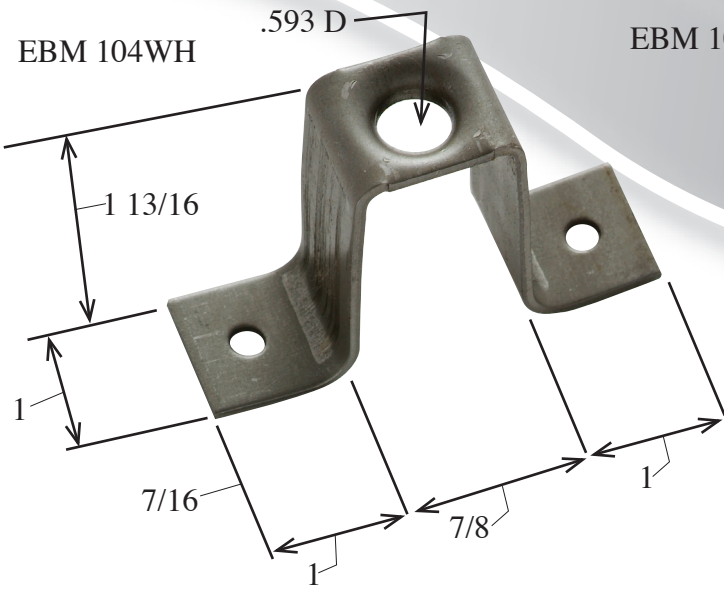


BEDS

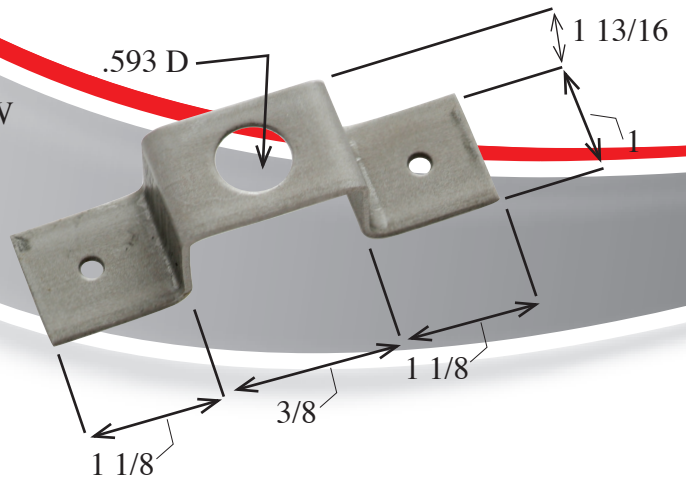


BOTTOM BRACKETS

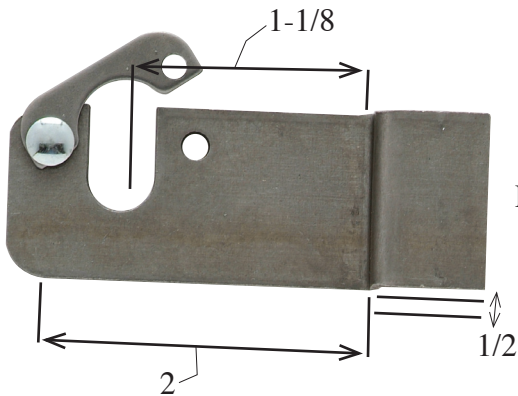
EBM 104WH



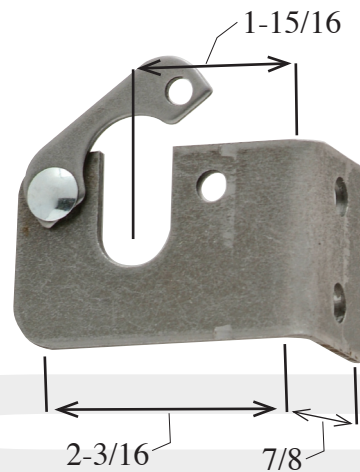
EBM 104W



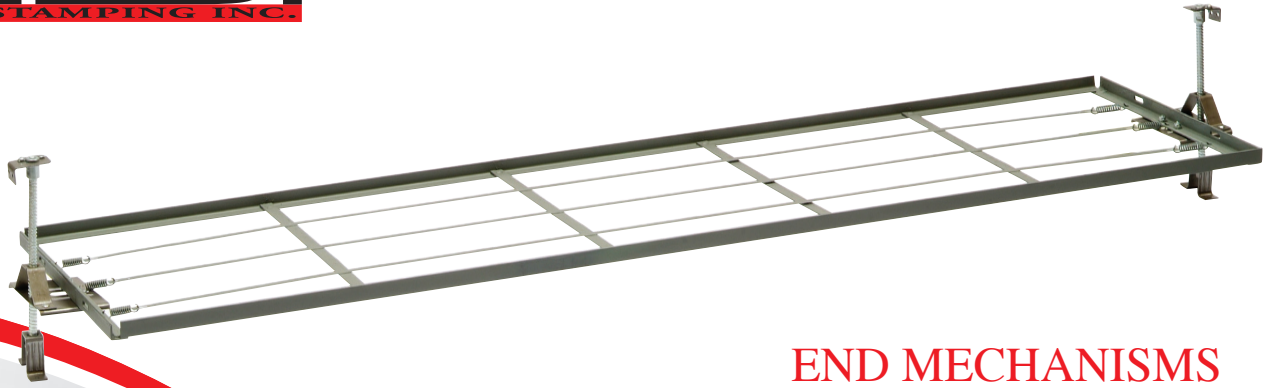
EBM 101-27



EBM 101-33



TOP BRACKETS



END MECHANISMS

